

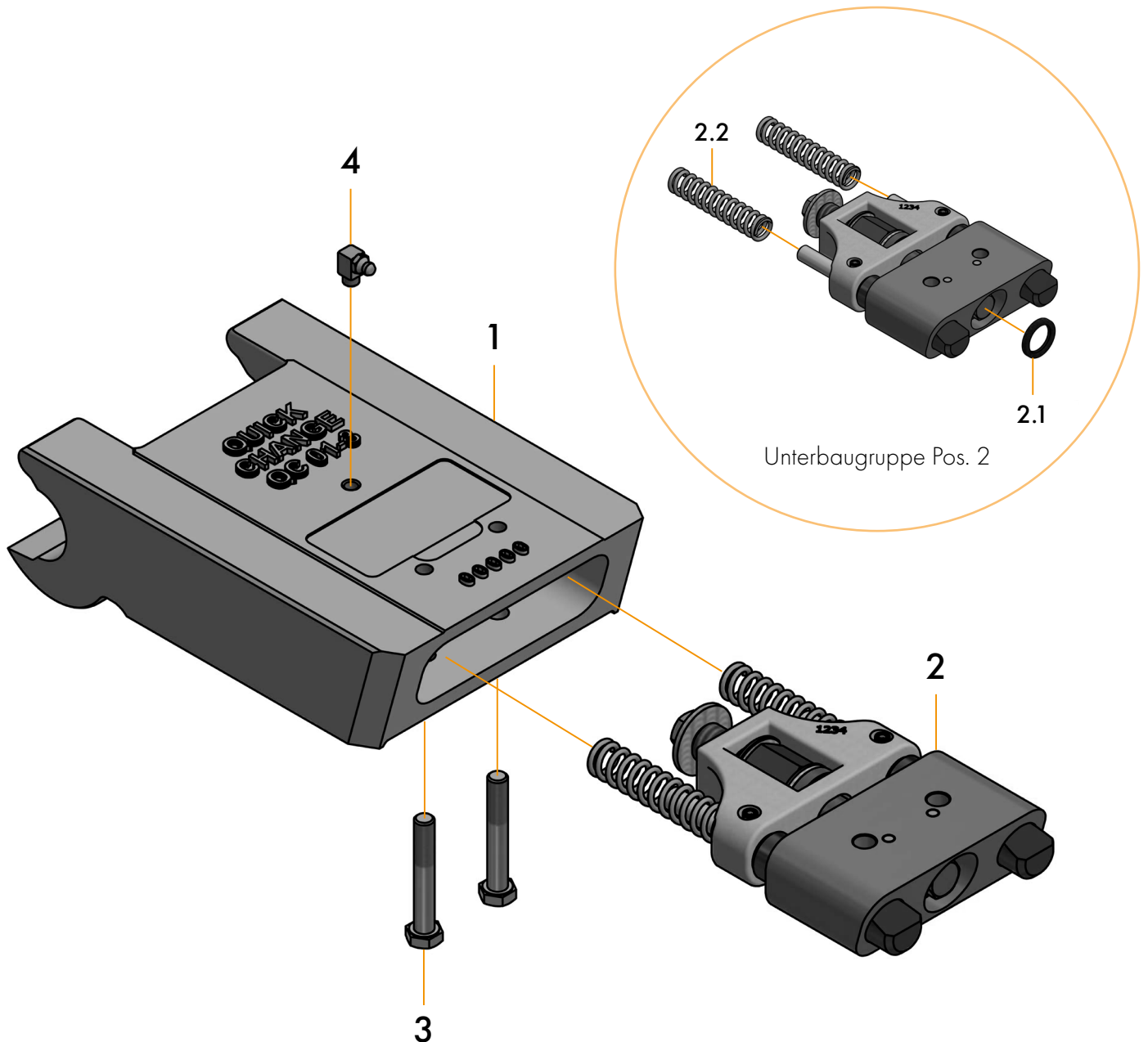
SCHNELLWECHSLER

KAPITELÜBERBLICK

SCHNELLWECHSLER QC01 M MECHANISCH	4
SCHNELLWECHSLER QC01 SH HYDRAULISCH EINFACHWIRKEND	5
SCHNELLWECHSLER QC01 H HYDRAULISCH DOPPELTWIRKEND	6
SCHNELLWECHSLER QC03 M MECHANISCH	7
SCHNELLWECHSLER QC03 SH HYDRAULISCH EINFACHWIRKEND	8
SCHNELLWECHSLER QC03 H HYDRAULISCH DOPPELTWIRKEND	9
SCHNELLWECHSLER QC03 HP HYDRAULISCH QCprotect™	10
SCHNELLWECHSLER QC08 M MECHANISCH	11
SCHNELLWECHSLER QC08 H HYDRAULISCH DOPPELTWIRKEND	12
SCHNELLWECHSLER QC08 HP HYDRAULISCH QCprotect™	13
SCHNELLWECHSLER QC10 M MECHANISCH	14
SCHNELLWECHSLER QC21 M/25 M MECHANISCH	15

ERSATZTEILBLATT – SCHNELLWECHSLER

QUICKCHANGE MECHANISCH QC01M



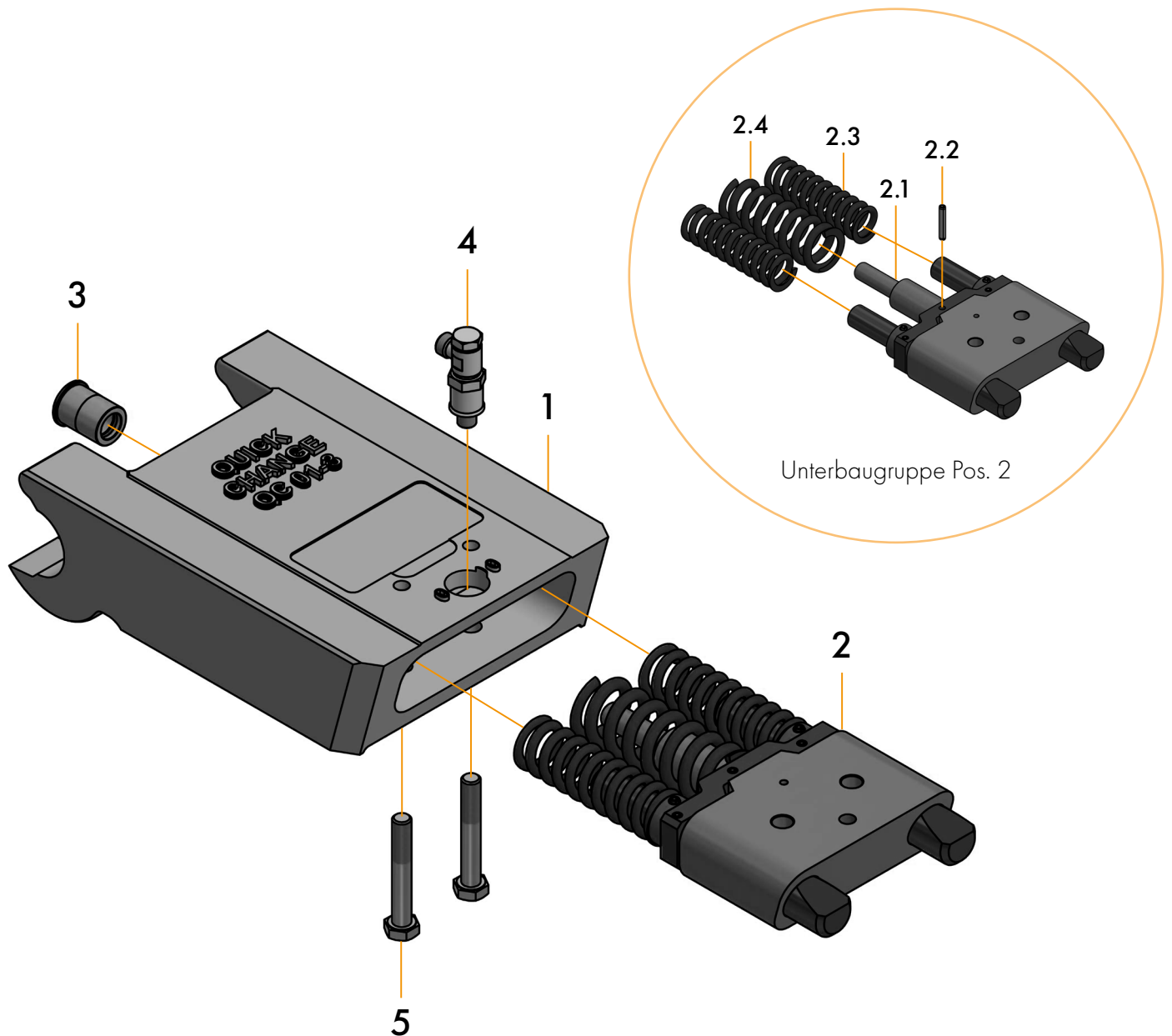
Position	Bezeichnung	Menge
1	QC01M Gehäuse	1
2	QC01M Kassette komplett	1
	2.1 QC01M Wellendichring	1
	2.2 QC01M Druckfeder	2

Position	Bezeichnung	Menge
3	Sechskant-Schraube M10x65	2
4	Schmiernippel M8x1,25	1
	Öffnungsschlüssel (nicht in Abbildung dargestellt)	1

Darstellung gültig ab Baujahr 03/2017. Bei älteren Modellen halten Sie bitte Rücksprache mit unserem Verkaufsteam.

ERSATZTEILBLATT – SCHNELLWECHSLER

QUICKCHANGE HYDRAULISCH QC01SH EINFACHWIRKEND

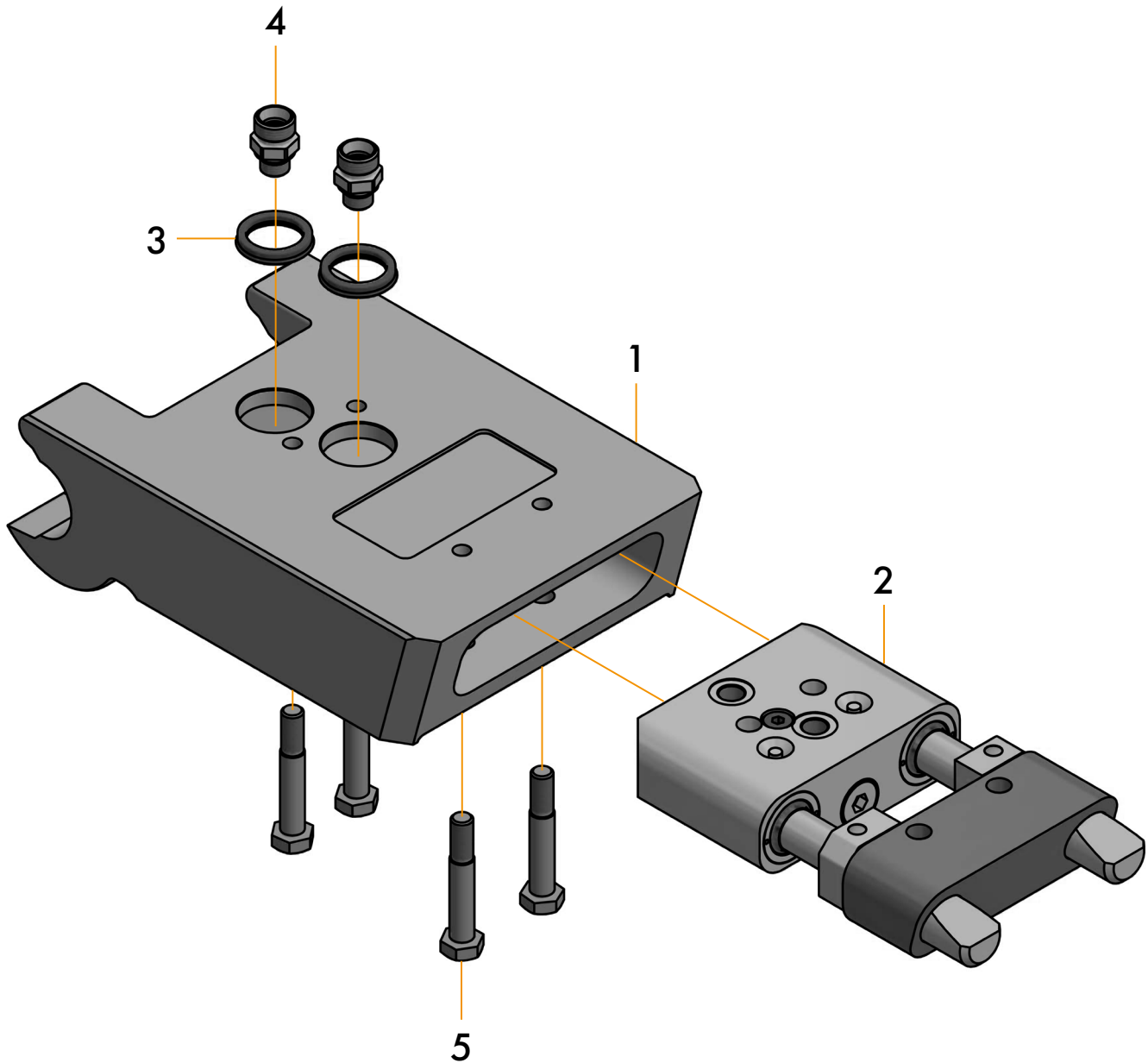


Position	Bezeichnung	Menge
1	QC01SH Gehäuse	1
2	QC01SH Kassette komplett	1
2.1	QC01SH Anzeigebolzen	1
2.2	QC01SH Spiralspannstift	1
2.3	QC01SH Feder Riegelbolzen	2

Position	Bezeichnung	Menge
2.4	QC01SH Feder Anzeigestift	1
3	QC01SH Gewindebuchse	1
4	QC01SH Hydraulikanschluss komplett	1
5	Sechskant-Schraube M10x65	2

ERSATZTEILBLATT – SCHNELLWECHSLER

QUICKCHANGE HYDRAULISCH QC01H DOPPELTWIRKEND

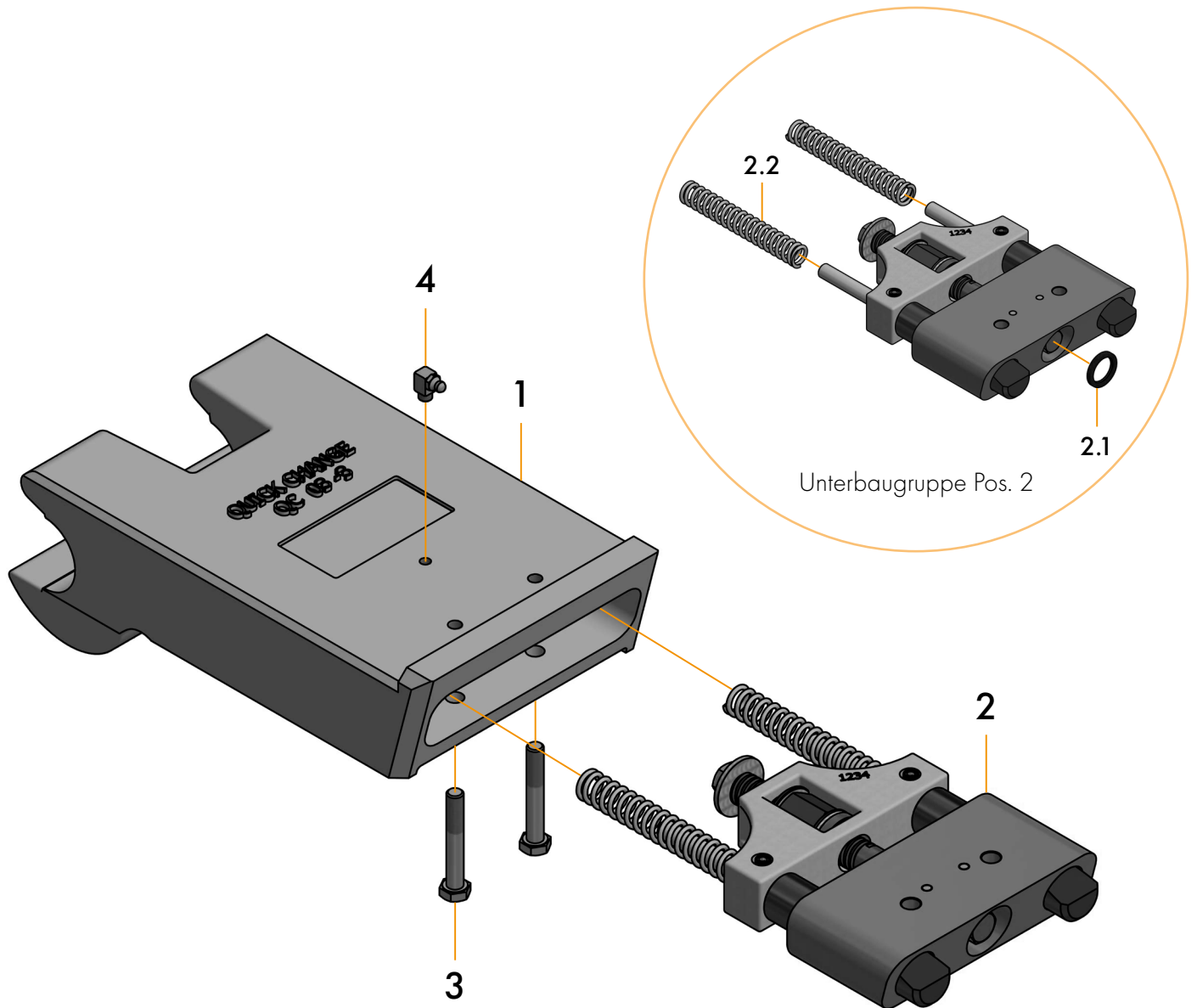


Position	Bezeichnung	Menge
1	QC01H Gehäuse	1
2	QC01H Zylindereinheit	1
3	QC01H Dichtring	2
4	Hydraulikverschraubung	2
5	Sechskant-Schraube M10x65	4

Darstellung gültig ab Baujahr 06/2017. Bei älteren Modellen halten Sie bitte Rücksprache mit unserem Verkaufsteam.

ERSATZTEILBLATT – SCHNELLWECHSLER

QUICKCHANGE MECHANISCH QC03M



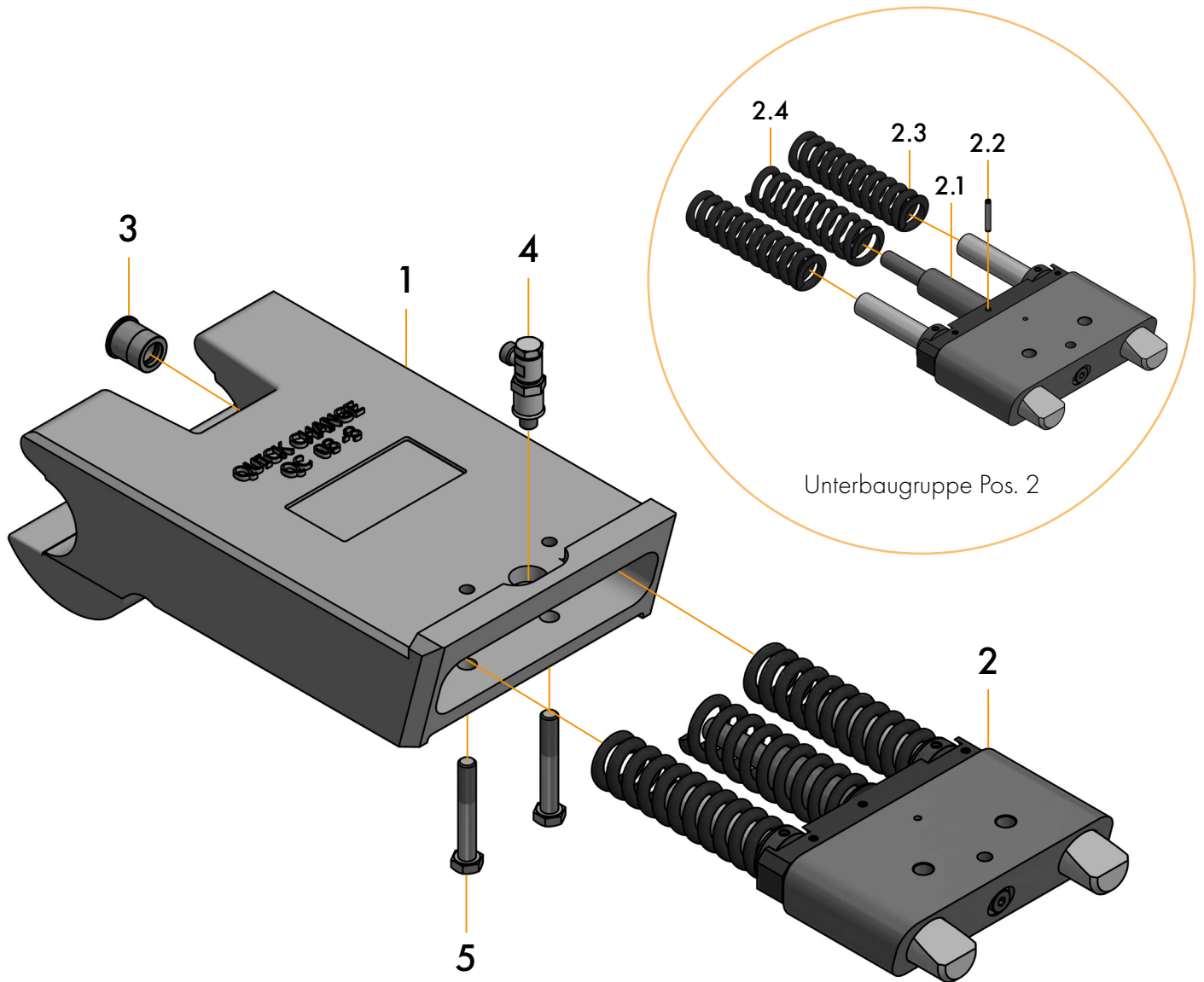
Position	Bezeichnung	Menge
1	QC03M Gehäuse	1
2	QC03M Kassette komplett	1
	2.1 QC03M Wellendichtring	1
	2.2 QC03M Druckfeder	2

Position	Bezeichnung	Menge
3	Sechskant-Schraube M10x65	2
4	Schmiernippel M8x1,25	1
	Öffnungsschlüssel (nicht in Abbildung dargestellt)	1

Darstellung gültig ab Baujahr 02/2016. Bei älteren Modellen halten Sie bitte Rücksprache mit unserem Verkaufsteam.

ERSATZTEILBLATT – SCHNELLWECHSLER

QUICKCHANGE HYDRAULISCH QC03SH EINFACHWIRKEND

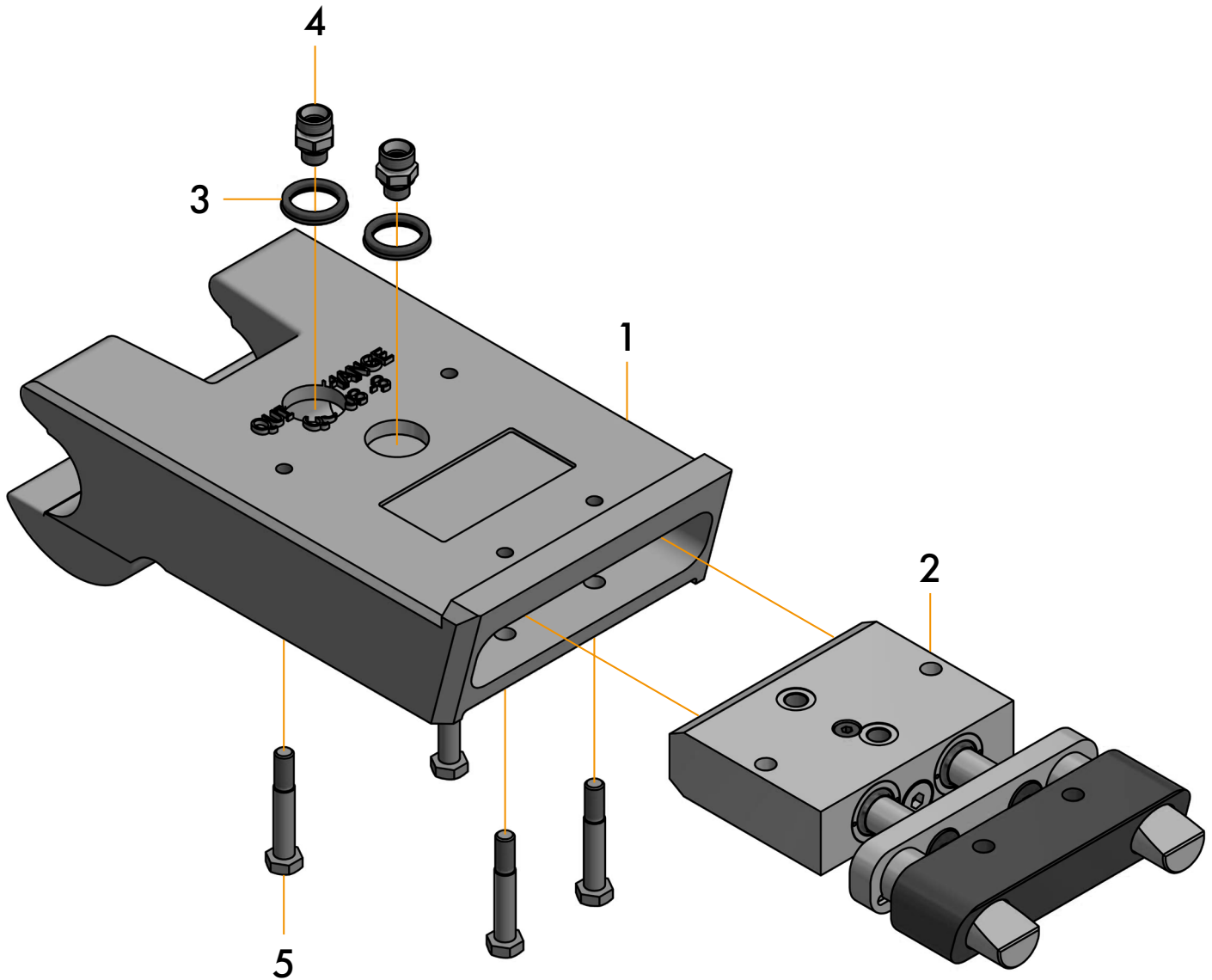


Position	Bezeichnung	Menge
1	QC03SH Gehäuse	1
2	QC03SH Kassette komplett	1
2.1	QC03SH Anzeigebolzen	1
2.2	QC03SH Spiralspannstift	1
2.3	QC03SH Feder Riegelbolzen	2

Position	Bezeichnung	Menge
2.4	QC03SH Feder Anzeigestift	1
3	QC03SH Gewindebuchse	1
4	QC03SH Hydraulikanschluss	1
5	Sechskant-Schraube M10x65	2

ERSATZTEILBLATT – SCHNELLWECHSLER

QUICKCHANGE HYDRAULISCH QC03H DOPPELTWIRKEND



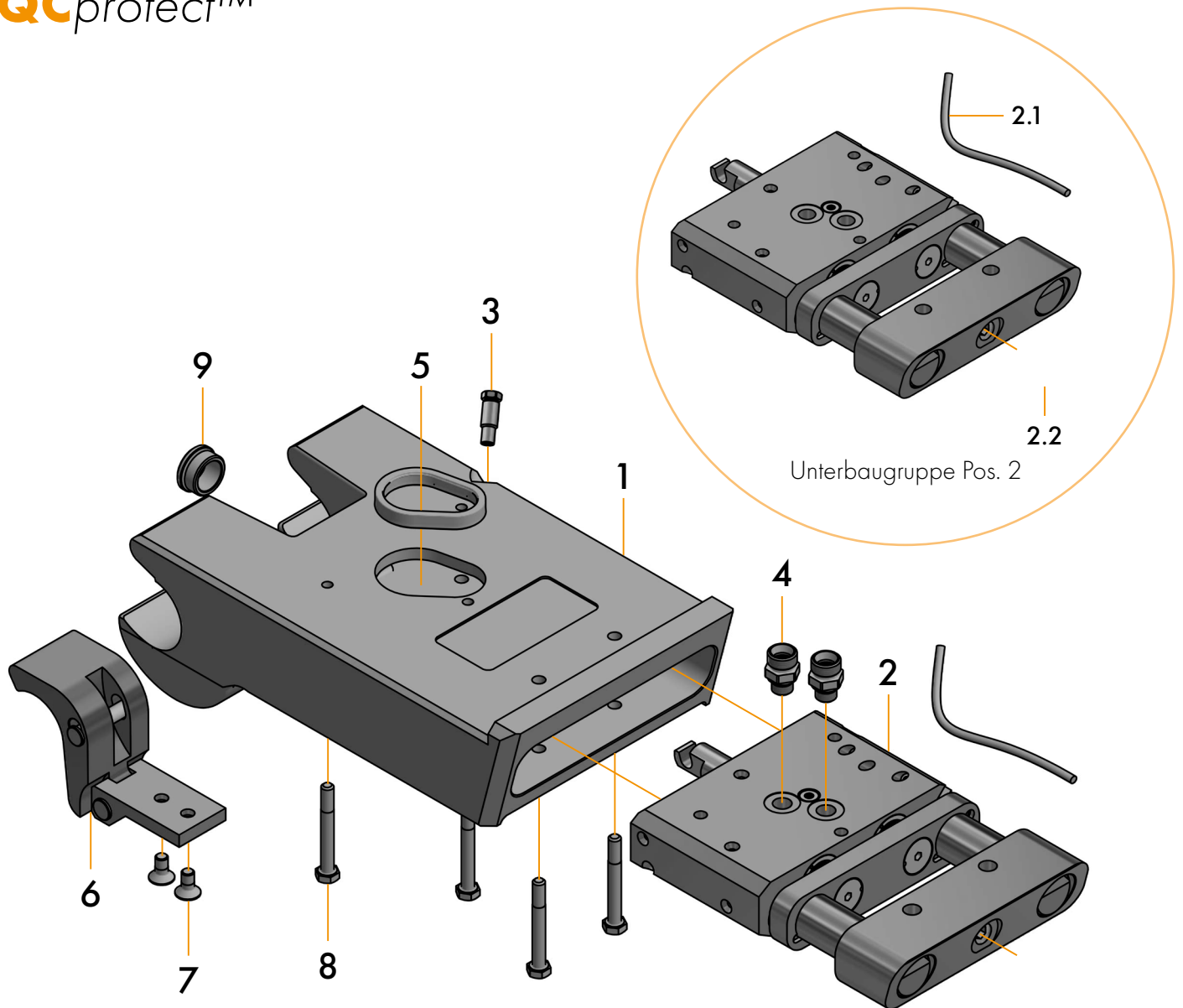
Position	Bezeichnung	Menge
1	QC03H Gehäuse	1
2	QC03H Zylindereinheit	1
3	QC03H Dichtring	2
4	Hydraulikverschraubung	2
5	Sechskant-Schraube M10x65	4

Darstellung gültig ab Baujahr 02/2016. Bei älteren Modellen halten Sie bitte Rücksprache mit unserem Verkaufsteam.

ERSATZTEILBLATT – SCHNELLWECHSLER

QUICKCHANGE HYDRAULISCH QC03HP

QCprotect™

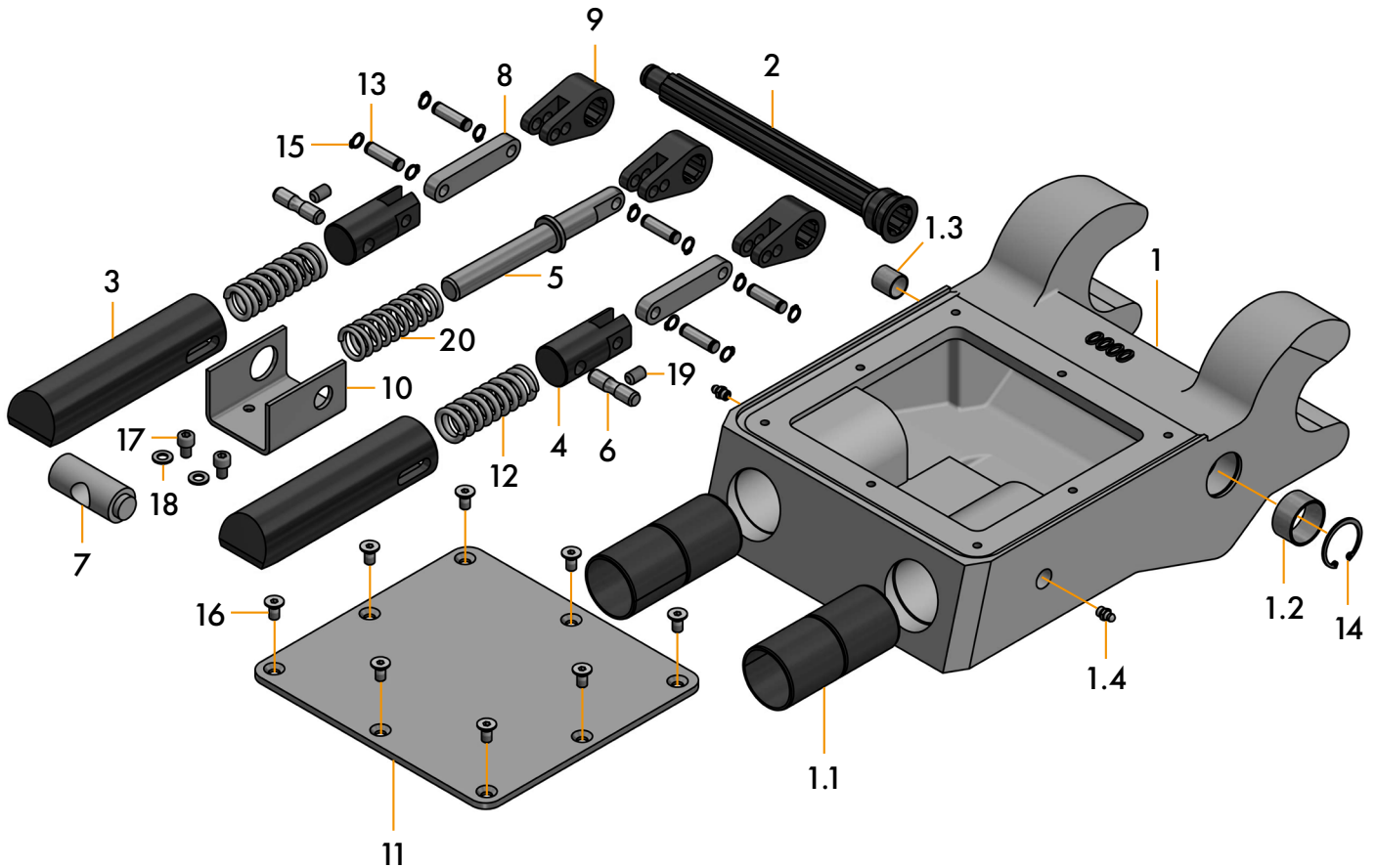


Position	Bezeichnung	Menge
1	QC03Hp Gehäuse	1
2	QC03Hp Zylindereinheit komplett	1
2.1	QC03Hp Anzeigedraht	1
2.2	Madenschraube M16	1
3	QC03Hp Führungshülse	1
4	Hydraulikverschraubung	2

Position	Bezeichnung	Menge
5	QC03Hp Dichtring	1
6	QC03Hp Fangklaue	1
7	Senkkopf-Schraube M8x16	2
8	Sechskant-Schraube M8x65	5
9	QC03Hp Führungsbuchse für Kolbenstange	1

ERSATZTEILBLATT – SCHNELLWECHSLER

QUICKCHANGE MECHANISCH QC08M

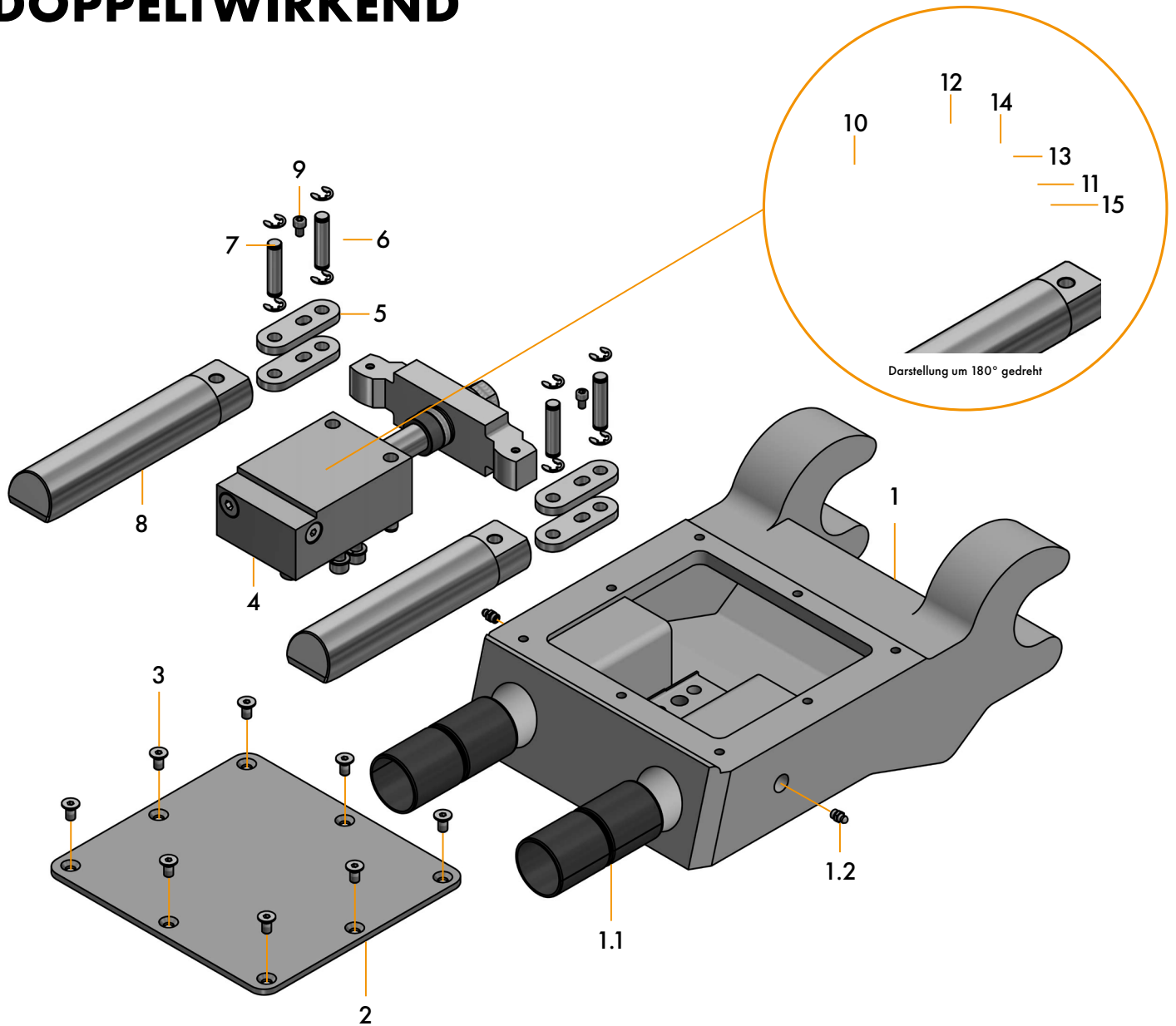


Pos.	Bezeichnung	Menge
1	QC08M Gehäuse	1
1.1	QC08M Gleitbuchse	4
1.2	QC08M Buchse 35x39x20	1
1.3	QC08M Buchse 18x20x20	1
1.4	Schmiernippel M8x1,25	2
2	QC08M Schaltwelle inkl. O-Ringe	1
3	QC08M Riegelbolzen	2
4	QC08M Druckbolzen	2
5	QC08M Sperrbolzen	1
6	QC08M Bolzen D12x48	2
7	QC08M Zapfen	1
8	QC08M Kniehebel	2
9	QC08M Mitnehmer	3

Pos.	Bezeichnung	Menge
10	QC08M Halterung	1
11	QC08M Verschlussdeckel	1
12	QC08M Spannfeder	2
13	QC08M Bolzen D10x35	5
14	Sicherungsring 40x1,75	1
15	Sicherungsring 9x1	10
16	Senkkopf-Schraube M8x16	8
17	Zylinderkopf-Schraube M8x12	2
18	Unterlegscheibe M8	2
19	Gewindestift M10x16	2
20	QC08M Öffnungsfeder	1
	Öffnungsschlüssel (nicht in Abbildung dargestellt)	1

ERSATZTEILBLATT – SCHNELLWECHSLER

QUICKCHANGE HYDRAULISCH QC08H DOPPELTWIRKEND



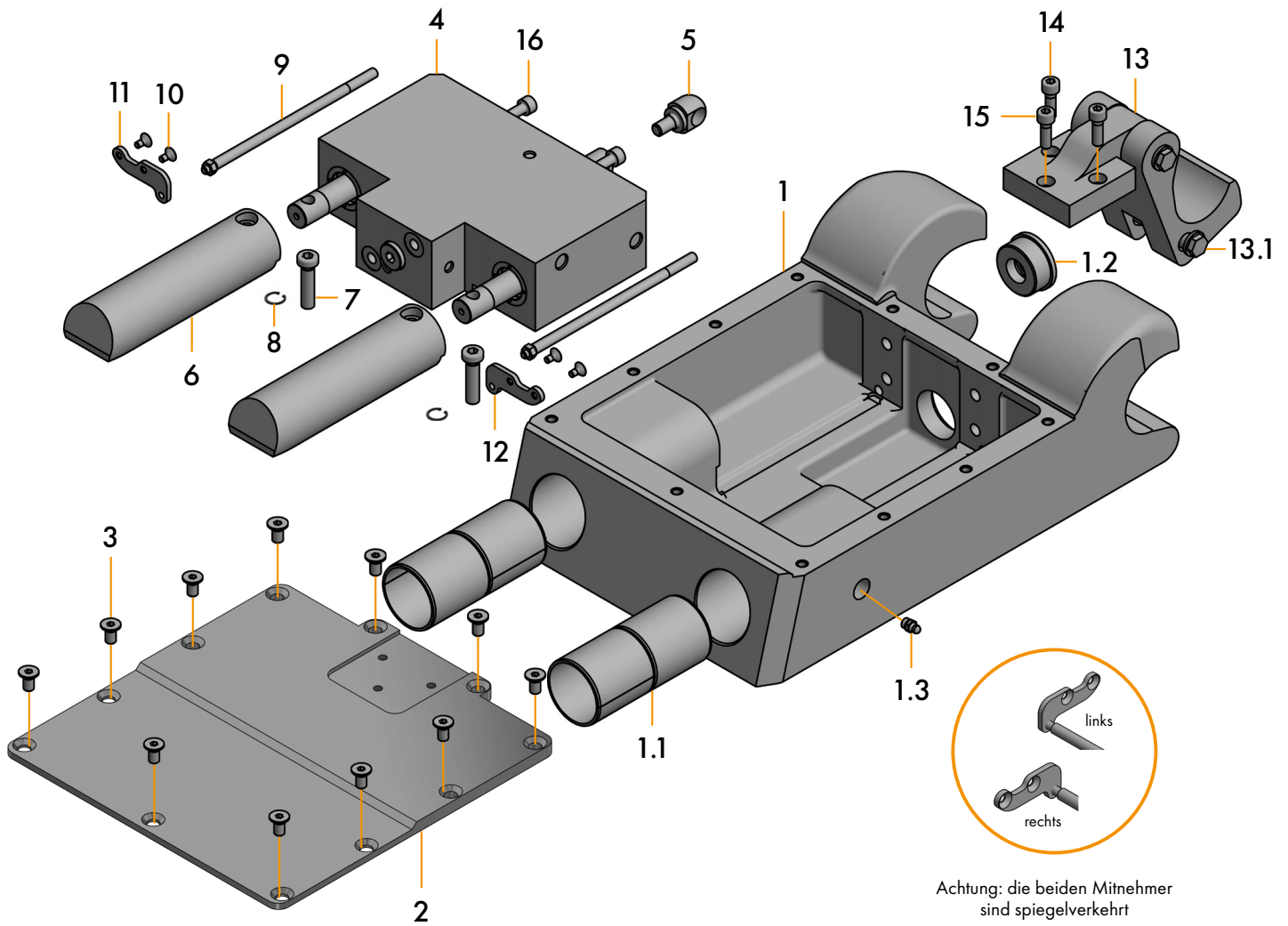
Pos.	Bezeichnung	Menge
1	QC08H Gehäuse komplett	1
1.1	QC08H Gleitbuchse	4
1.2	Schmiernippel M8x1,25	2
2	QC08H Verschlussdeckel	1
3	Senkkopf-Schraube M8x16	8
4	QC08H Zylindereinheit	1
5	QC08H Lasche-Mitnehmer	4
6	QC08H Bolzen-Mitnehmer	4
7	QC08H Sicherungsscheibe-Mitnehmer	8

Pos.	Bezeichnung	Menge
8	QC08H Riegelbolzen	2
9	Innensechskant-Schraube M6x10	2
10	Zylinderstift 12x50	2
11	Hydraulikverschraubung G 1/4 10mm lang	2
12	Verschluss-Schraube M16x1,5	1
13	Federringe A10	4
14	Zylinderkopf-Schraube M10x30	4
15	O-Ring 30x35x2,5	2

ERSATZTEILBLATT – SCHNELLWECHSLER

QUICKCHANGE HYDRAULISCH QC08HP

QCprotect™

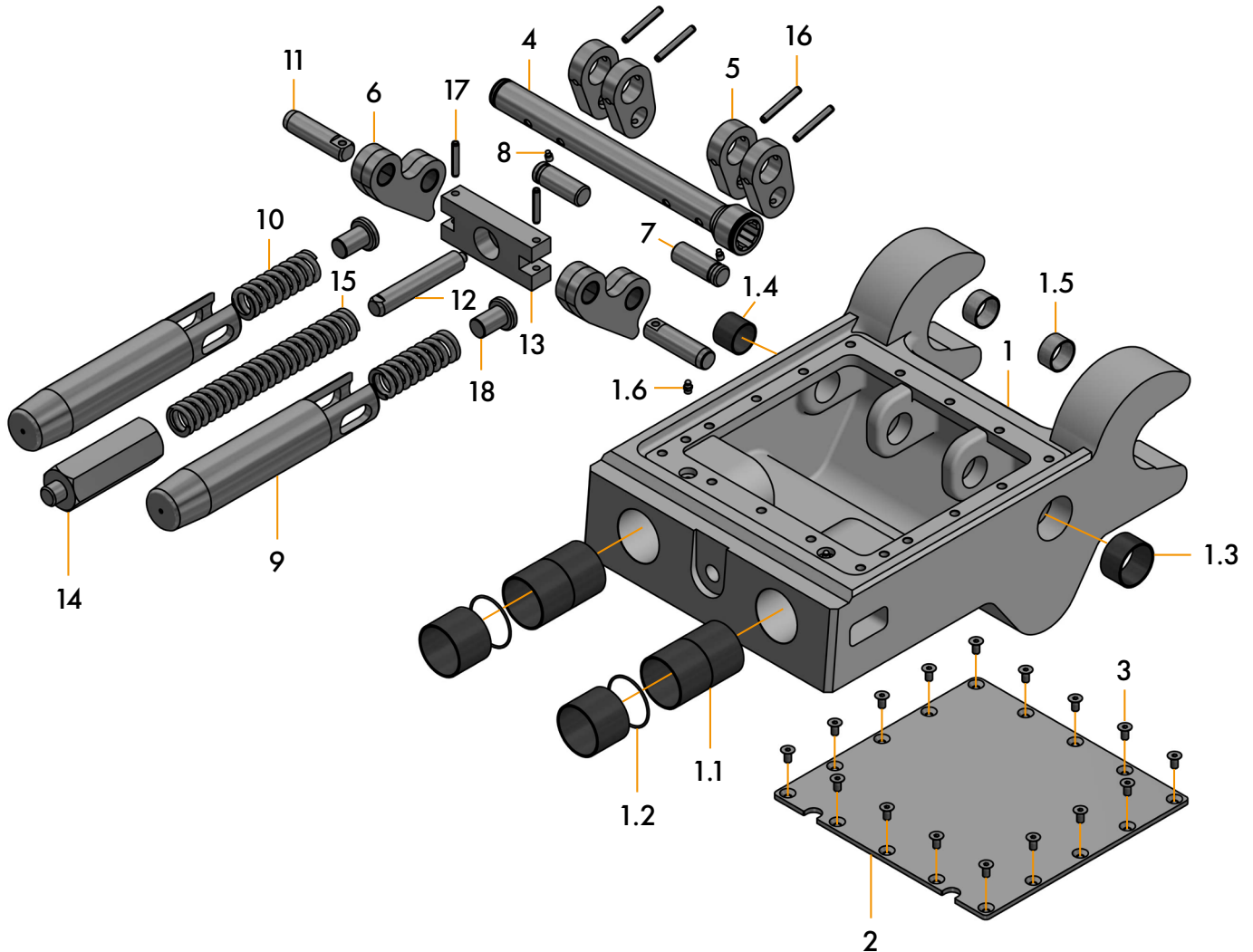


Pos.	Bezeichnung	Menge
1	QC08Hp Gehäuse	1
1.1	QC08Hp Gleitbuchse	4
1.2	QC08Hp Führungsbuchse für Kolbenstange	1
1.3	Schmiernippel M8x1,25	2
2	QC08Hp Verschlussdeckel	1
3	Senkkopf-Schraube M8x16 + M8x20	5/6
4	QC08Hp Zylindereinheit	1
5	Ansteuerung Fangklaue	1
6	QC08Hp Riegelbolzen	2
7	Sicherungsstift	2
8	Sicherungsring 15x1	2

Pos.	Bezeichnung	Menge
9	QC08Hp Anzeigestift	2
10	Senkkopf-Schraube M5x10	4
11	QC08Hp Mitnehmer Anzeigestift links	1
12	QC08Hp Mitnehmer Anzeigestift rechts	1
13	QC08Hp Fangklaue	1
13.1	Verbindungsschraube (2-teilig)	2
14	Zylinderkopf-Schraube M8x20	2
15	Zylinderkopf-Schraube M8x16	1
16	Zylinderkopf-Schraube M8x45	4
	Verrohrung und Hydraulikanschlüsse (nicht in Abbildung dargestellt)	

ERSATZTEILBLATT – SCHNELLWECHSLER

QUICKCHANGE MECHANISCH QC10M

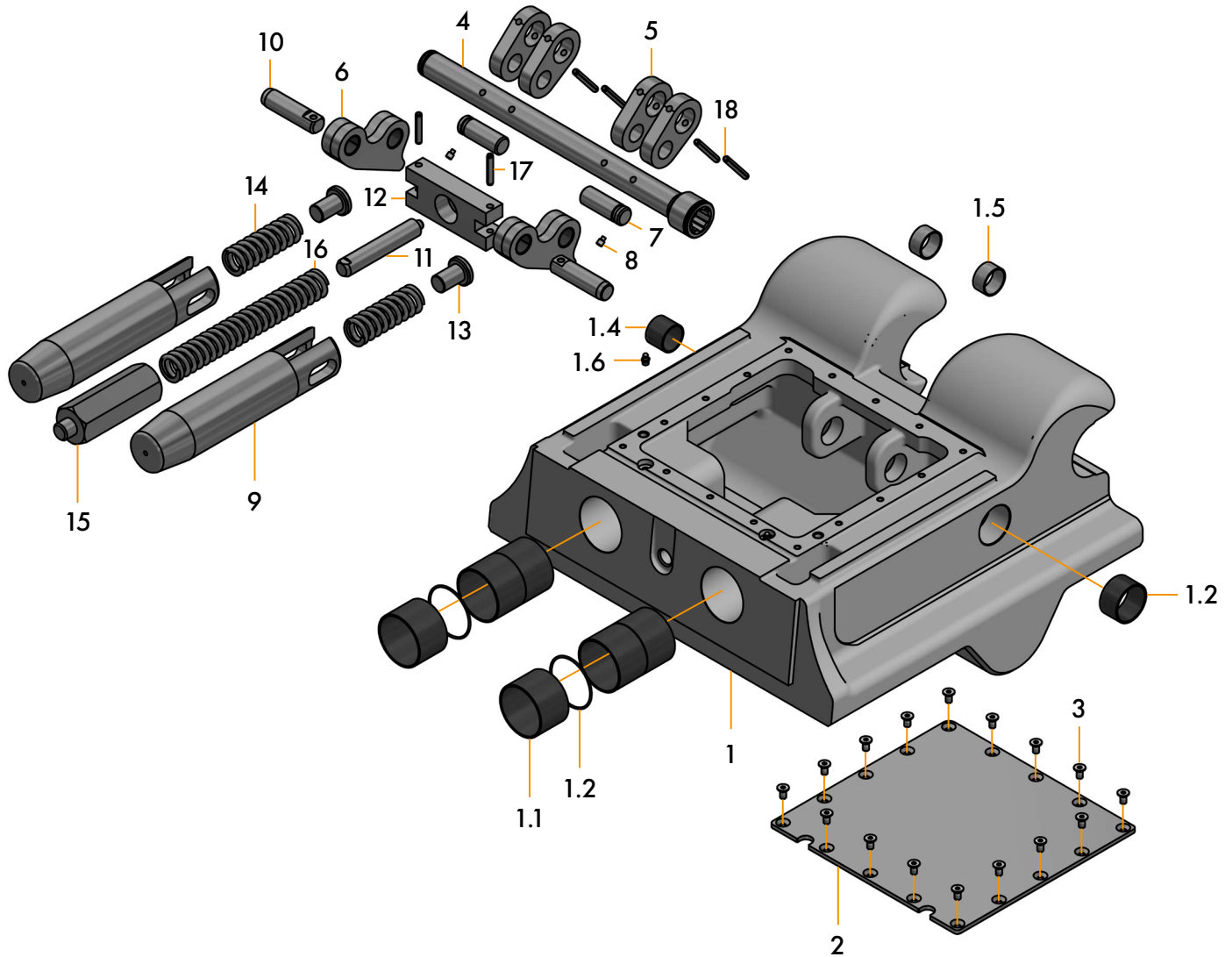


Pos.	Bezeichnung	Menge
1	QC10M Gehäuse	1
1.1	Gleitbuchse 60x65x50	6
1.2	O-Ring 60x2,5	2
1.3	QC10M Buchse 50x55x30	1
1.4	QC10M Buchse 35x39x30	1
1.5	QC10M Buchse 35x39x20	2
1.6	Schmiernippel M8x1,25	2
2	QC10M Verschlussdeckel	1
3	Senkkopf-Schraube M8x16	16
4	QC10M Schaltwelle inkl. O-Ringe	1
5	QC10M Nocken	4
6	QC10M Kniehebel inkl. Buchse 25x28x30	2
7	QC10M Nockenbolzen	2

Pos.	Bezeichnung	Menge
8	QC10M Gewindestift M8x12	2
9	QC10M Riegelbolzen	2
10	QC10M Feder Riegelbolzen	2
11	QC10M Kniehebelbolzen	2
12	QC10M Federbolzen	1
13	QC10M Federplatte	1
14	QC10M Federbrücke	1
15	QC10M Spannfeder	1
16	Spiralspannstift 8x60	4
17	Spiralspannstift 8x45	2
18	QC10M Druckbolzen	2
	Öffnungsschlüssel (nicht in Abbildung dargestellt)	1

ERSATZTEILBLATT – SCHNELLWECHSLER

QUICKCHANGE MECHANISCH QC21M/QC25M



Pos.	Bezeichnung	Menge
1	QC21M/25M Gehäuse	1
1.1	QC21/25M Gleitbuchse 70x75x50	6
1.2	QC21/25M O-Ring 70x2,5	2
1.3	QC21/25M Buchse 50x55x30	1
1.4	QC21/25M Buchse 35x39x30	1
1.5	QC21/25M Buchse 35x39x20	2
1.6	Schmiernippel M8x1,25	2
2	QC21M/25M Verschlussdeckel	1
3	Senkkopf-Schraube M8x16	16
4	QC21M/25M Schaltwelle inkl. O-Ringe	1
5	QC21M/25M Nocken	4
6	QC21M/25M Kniehebel inkl. Buchse 25x28x30	2
7	QC21M/25M Nockenbolzen	2

Pos.	Bezeichnung	Menge
8	QC21M/25M Gewindestift M8x12	2
9	QC21M/25M Riegelbolzen	2
10	QC21M/25M Kniehebelbolzen	2
11	QC21M/25M Federbolzen	1
12	QC21M/25M Federplatte	1
13	QC21M/25M Druckbolzen	2
14	QC21M/25M Feder Riegelbolzen	2
15	QC21M/25M Federbrücke	1
16	QC21M/25M Spannfeder	1
17	Spiralspannstift 8x45	2
18	Spiralspannstift 8x60	4
	Öffnungsschlüssel (nicht in Abbildung dargestellt)	1